

RECEIVER 004



RECEIVER 004 é um controlador mono, CCT ou RGB+W. Com IP67, pode ser instalado no exterior ou em zonas de humidade elevada.

(ENG) RECEIVER 004 is a mono, CCT or RGB+W controller. With IP67, it can be installed outdoors or in high humidity areas.

(FR) Le RECEIVER 004 c'est un contrôleur mono, CCT ou RGB+W. Avec IP67, il peut être installé à l'extérieur ou dans des zones très humides.

Referência Reference / Référence	Input	Output	Frequência Rádio Radio Frequency / Fréquence Radio	Comando Remote control / Commande
ECT-RECEIVER004	12-36VDC	4 CH, 5A/CH 240W (12VDC) / 480W (24VDC) 720W (36VDC)	868/915/434mhz	ECT-REMOTE-A ECT-REMOTE-B ECT-REMOTE-D

Modo de funcionamento

(ENG) Operation (FR) Mode de fonctionnement

Faça a as ligações de acordo com o ESQUEMA*.

(ENG) Do wiring according to connection diagram. / (FR) Faites le câblage selon le schéma de connexion.

• Emparelhar receptor RF com remoto RF:

(ENG) Pair RF Receiver with RF remote: / (FR) Couplez le récepteur RF avec la commande RF :

1. Faça as ligações e conecte o receptor RF corretamente antes de ligar.

(ENG) Connect and wire up the RF receiver correctly, power on.

(FR) Effectuez les câblages et connectez le récepteur RF correctement avant de l'allumer.

2. Ligue o comando, pressione no botão "Learning Key" do receptor, clique no número de zona desejado e em seguida, toque na paleta de cores (caso o comando não tenha paleta de cores, clique em qualquer botão), se a luz led do receptor piscar duas vezes, significa que está emparelhado corretamente.

(ENG) Turn on the remote, click the "Learning Key" button on receiver, immediately click a zone number to pair the receiver to the specified zone if the remote is a multi-zone controller (if it is a single zone remote, this step is unnecessary), then touch the color wheel or slider bar on the remote (if the remote does not have color wheel or slider bar, click or touch any keys), the connected led light on receiver flickers twice, which means well paired.

(FR) Allumez la commande, appuyez sur le bouton « Learning Key » sur le récepteur, cliquez sur le numéro de zone souhaité, puis touchez la palette de couleurs (si la commande n'a pas de palette de couleurs, cliquez sur n'importe quel bouton), si la lumière LED du récepteur clignote deux fois, cela signifie qu'il est connecté correctement.

Nota: um receptor pode ser emparelhado com no máximo 8 controles remotos.

(ENG) Note: one receiver can be paired with max 8 remote controls.

(FR) Remarque : Un récepteur peut être associé à un maximum de 8 commandes.

• Desemparelhar:

(ENG) Delete the pairing: / (FR) Dissocier:

1. Conecte o receptor RF corretamente e ligue.

(ENG) Wire up the RF receiver correctly, power on. / (FR) Connectez correctement le récepteur RF et allumez-le.

2. Mantenha pressionado o botão "Learning Key" no receptor por mais de 3 segundos até que a luz LED no receptor pisque duas vezes, significa que foi desemparelhado corretamente.

(ENG) Hold down the " Learning Key" button on receiver for over 3 seconds until the connected led light on receiver flickers twice, which means well deleted.

(FR) Maintenez appuyez le bouton « Learning Key » sur le récepteur pendant plus de 3 secondes jusqu'à ce que le voyant LED clignote deux fois, cela signifie qu'il a été correctement dissocier.

Avisos de Segurança

Safety & Warnings / Avertissements de Sécurité



- NÃO instale com a alimentação aplicada ao dispositivo.

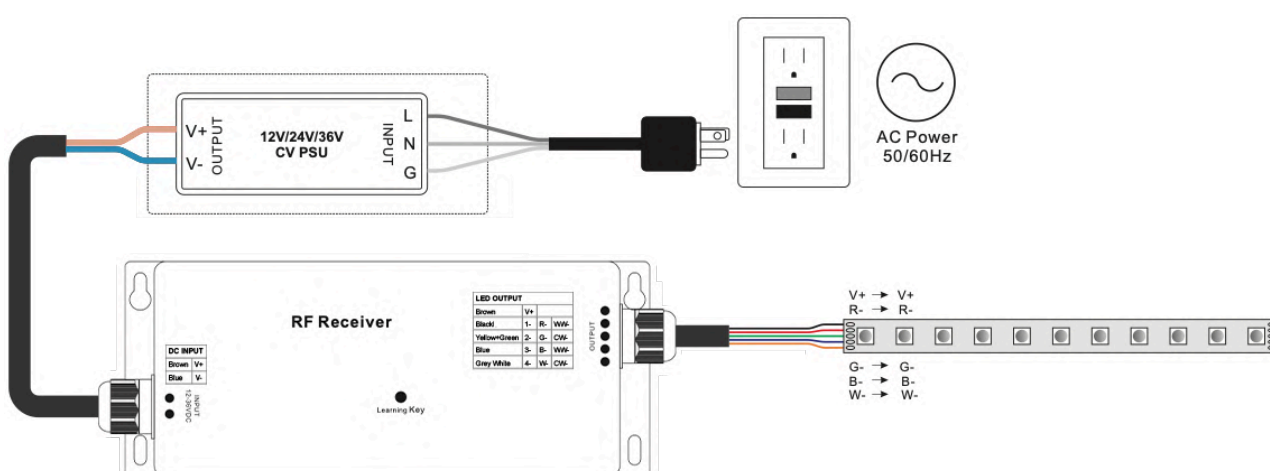
(ENG) DO NOT install with power applied to device. (FR) NE PAS installer avec l'alimentation appliquée à l'appareil.

- NÃO exponha o dispositivo à humidade.

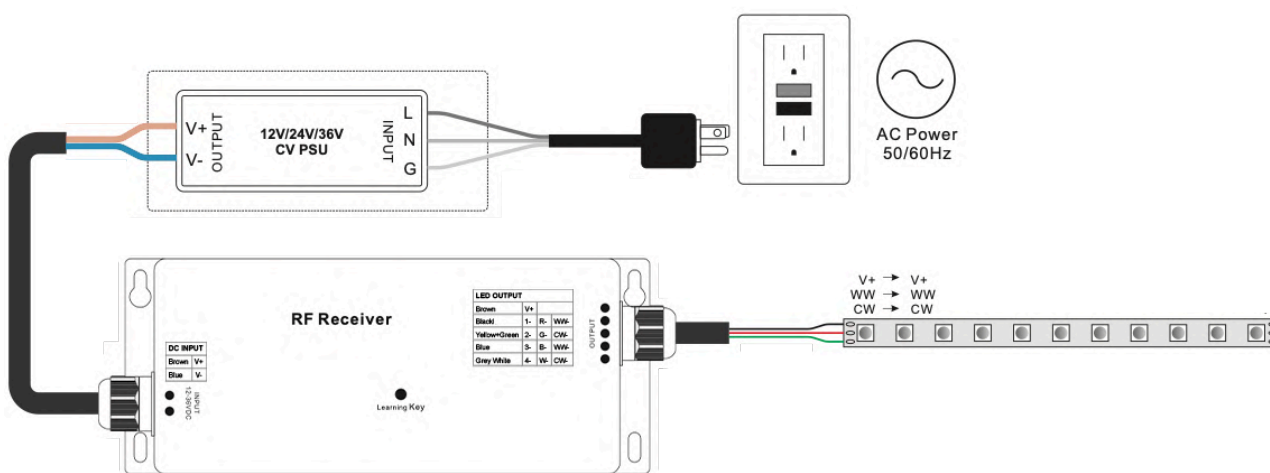
(ENG) DO NOT expose the device to moisture. (FR) NE PAS exposer l'appareil à l'humidité.

*Esquema de Ligações
(ENG) Wiring Diagramme (FR) Schéma de Connexion

Fita LED RGB/RGBW
(ENG) RGB/RGBW LED Strip (FR) RVB/RVBW



Fita LED de duas cores
(ENG) Dual color Strip LED (FR) Bande LED de deux couleurs



Se usar vários receptores, tem duas opções:

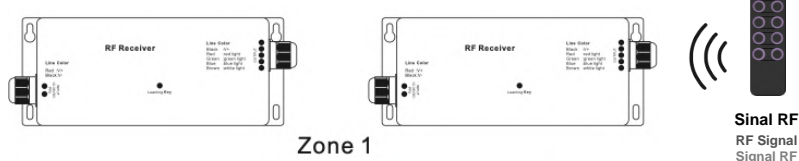
(ENG) If you use multiple receivers, you have two choices:

(FR) Si vous utilisez plusieurs récepteurs, vous avez deux options:

- **Opção 1 - Todos os receptores RF na mesma zona (ex. zona 1).**

(ENG) Option 1 - All the RF receivers in the same zone (e.g. zone 1).

(FR) Option 1 - Placez tous les récepteurs RF dans la même zone (ex. zone 1).



- **Opção 2 - Cada receptor em uma zona diferente (ex. zona 1, 2, 3 ou 4).**

(ENG) Option 2 - Each receiver in a different zone (ex. 1, 2, 3 or 4).

(FR) Option 2 - Placez chaque récepteur dans une zone différente (ex. zone 1, 2, 3 ou 4).

